



**Professional** HEAVY DUTY  
**GCG 18V-600**

Robert Bosch Power Tools GmbH  
70538 Stuttgart  
GERMANY

[www.bosch-pt.com](http://www.bosch-pt.com)

1 609 92A 657 (2025.12) T / 11



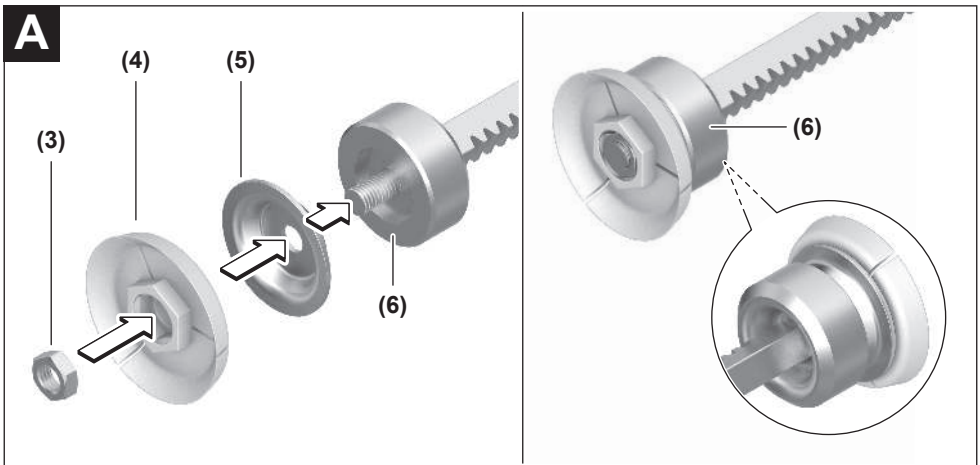
1 609 92A 657



nl Oorspronkelijke gebruiksaanwijzing







**B**

# Nederlands

## Veiligheidsaanwijzingen

### Algemene veiligheidsaanwijzingen voor elektrische gereedschappen

**⚠ WAARSCHUWING** Lees alle waarschuwingen, veiligheidsaanwijzingen, afbeeldingen en specificaties die bij dit elektrische gereedschap worden geleverd. Als de hieronder vermelde aanwijzingen niet worden opgevolgd, kan dit een elektrische schok, brand en/of ernstig letsel tot gevolg hebben.

**Bewaar alle waarschuwingen en voorschriften voor toekomstig gebruik.**

Het in de waarschuwingen gebruikte begrip elektrisch gereedschap heeft betrekking op elektrische gereedschappen voor gebruik op het stroomnet (met netsnoer) en op elektrische gereedschappen voor gebruik met een accu (zonder netsnoer).

#### Veiligheid van de werkomgeving

- ▶ **Houd uw werkomgeving schoon en goed verlicht.** Een rommelige of onverlichte werkomgeving kan tot ongevallen leiden.
- ▶ **Werk met het elektrische gereedschap niet in een omgeving met explosiegevaar waarin zich brandbare vloeistoffen, brandbare gassen of brandbaar stof bevinden.** Elektrische gereedschappen veroorzaken vonken die het stof of de dampen tot ontsteking kunnen brengen.
- ▶ **Houd kinderen en andere personen tijdens het gebruik van het elektrische gereedschap uit de buurt.** Wanneer u wordt afgeleid, kunt u de controle over het gereedschap verliezen.

#### Elektrische veiligheid

- ▶ **Houd het gereedschap uit de buurt van regen en vocht.** Het binnendringen van water in het elektrische gereedschap vergroot het risico van een elektrische schok.

#### Veiligheid van personen

- ▶ **Wees alert, let goed op wat u doet en ga met verstand te werk bij het gebruik van het elektrische gereedschap.** Gebruik geen elektrisch gereedschap, wanneer u moe bent of onder invloed staat van drugs, alcohol of medicijnen. Een moment van onoplettendheid bij het gebruik van het elektrische gereedschap kan tot ernstige verwondingen leiden.
- ▶ **Draag persoonlijke beschermingsmiddelen. Draag altijd een veiligheidsbril.** Het dragen van persoonlijke beschermingsmiddelen zoals een stofmasker, slipvasteschoenen, een veiligheidshelm of gehoorbescherming, afhankelijk van de aard en het gebruik van het elektrische gereedschap, vermindert het risico van verwondingen.
- ▶ **Vorkom per ongeluk inschakelen. Controleer dat het elektrische gereedschap uitgeschakeld is, voordat u**

**de stekker in het stopcontact steekt of de accu aansluit en voordat u het gereedschap oppakt of draagt.**

Wanneer u bij het dragen van het elektrische gereedschap uw vinger aan de schakelaar hebt of wanneer u het gereedschap ingeschakeld op de stroomvoorziening aansluit, kan dit tot ongevallen leiden.

- ▶ **Verwijder instelgereedschappen of schroefslutels, voordat u het elektrische gereedschap inschakelt.** Een instelgereedschap of sleutel in een draaiend deel van het gereedschap kan tot verwondingen leiden.
- ▶ **Vorkom een onevenwichtige lichaamshouding. Zorg ervoor dat u stevig staat en steeds in evenwicht blijft.** Daardoor kunt u het elektrische gereedschap in onverwachte situaties beter onder controle houden.
- ▶ **Draag geschikte kleding. Draag geen loshangende kleding of sieraden. Houd haren en kleding uit de buurt van bewegende delen.** Loshangende kleding, lange haren en sieraden kunnen door bewegende delen worden meegenomen.
- ▶ **Wanneer stofafzuigings- of stofopvangvoorzieningen kunnen worden gemonteerd, dient u zich ervan te verzekeren dat deze zijn aangesloten en juist worden gebruikt.** Het gebruik van een stofafzuiging beperkt het gevaar door stof.
- ▶ **Ondanks het feit dat u eventueel heel goed vertrouwd bent met het gebruik van gereedschappen, moet u ervoor zorgen dat u niet nonchalant wordt en veiligheidsvoorschriften voor het gereedschap gaat negeren.** Een onoplettende handeling kan binnen een fractie van een seconde ernstig letsel veroorzaken.

#### Zorgvuldige omgang met en zorgvuldig gebruik van elektrische gereedschappen

- ▶ **Overbelast het elektrische gereedschap niet. Gebruik voor uw werkzaamheden het daarvoor bestemde elektrische gereedschap.** Met het passende elektrische gereedschap werkt u beter en veiliger binnen het aangegeven capaciteitsbereik.
- ▶ **Gebruik geen elektrisch gereedschap waarvan de schakelaar defect is.** Elektrisch gereedschap dat niet meer kan worden in- of uitgeschakeld, is gevaarlijk en moet worden gerepareerd.
- ▶ **Trek de stekker uit het stopcontact en/of neem de accu (indien uitneembaar) uit het elektrische gereedschap, voordat u het elektrische gereedschap instelt, accessoires wisselt of het elektrische gereedschap opbergt.** Deze voorzorgsmaatregel voorkomt onbedoeld starten van het elektrische gereedschap.
- ▶ **Bewaar niet-gebruikte elektrische gereedschappen buiten bereik van kinderen. Laat het gereedschap niet gebruiken door personen die er niet mee vertrouwd zijn en deze aanwijzingen niet hebben gelezen.** Elektrische gereedschappen zijn gevaarlijk wanneer deze door onervaren personen worden gebruikt.
- ▶ **Pleeg onderhoud aan elektrische gereedschappen en accessoires. Controleer of bewegende delen van het gereedschap correct functioneren en niet vastklem-**

**men en of onderdelen zodanig gebroken of beschadigd zijn dat de werking van het elektrische gereedschap nadelig wordt beïnvloed. Laat deze beschadigde onderdelen vóór gebruik repareren.** Veel ongevallen hebben hun oorzaak in slecht onderhouden elektrische gereedschappen.

- ▶ **Houd snijdende inzetgereedschappen scherp en schoon.** Zorgvuldig onderhouden snijdende inzetgereedschappen met scherpe snijkanten klemmen minder snel vast en zijn gemakkelijker te geleiden.
- ▶ **Gebruik elektrisch gereedschap, accessoires, inzetgereedschappen en dergelijke volgens deze aanwijzingen. Let daarbij op de arbeidsomstandigheden en de uit te voeren werkzaamheden.** Het gebruik van elektrische gereedschappen voor andere dan de voorziene toepassingen kan tot gevaarlijke situaties leiden.
- ▶ **Houd handgrepen en greepvlakken droog, schoon en vrij van olie en vet.** Gladde handgrepen en greepvlakken verhinderen dat het gereedschap in onverwachte situaties veilig kan worden gehanteerd en bediend.

#### Gebruik en onderhoud van accugereedschappen

- ▶ **Laad accu's alleen op in oplaadapparaten die door de fabrikant worden geadviseerd.** Voor een oplaadapparaat dat voor een bepaald type accu geschikt is, bestaat brandgevaar wanneer het met andere accu's wordt gebruikt.
- ▶ **Gebruik alleen de daarvoor bedoelde accu's in de elektrische gereedschappen.** Het gebruik van andere accu's kan tot verwondingen en brandgevaar leiden.
- ▶ **Voorkom aanraking van de niet-gebruikte accu met paperclips, munten, sleutels, spijkers, schroeven en andere kleine metalen voorwerpen die overbrugging van de contacten kunnen veroorzaken.** Kortsluiting tussen de accucontacten kan brandwonden of brand tot gevolg hebben.
- ▶ **Bij verkeerd gebruik kan vloeistof uit de accu lekken. Voorkom contact daarmee. Spoel bij onvoorzien contact met water af. Wanneer de vloeistof in de ogen komt, dient u bovendien een arts te raadplegen.** Gelekte accuvloeistof kan tot huidirritaties en verbrandingen leiden.
- ▶ **Gebruik accu of gereedschap niet, als deze beschadigd of veranderd zijn.** Beschadigde of veranderde accu's kunnen onvoorspelbaar gedrag vertonen, waardoor een brand, explosie of het gevaar van letsel kan ontstaan.
- ▶ **Stel accu of gereedschap niet bloot aan vuur of overmatige temperaturen.** Blootstelling aan vuur of temperaturen boven 130 °C kan een explosie veroorzaken.
- ▶ **Volg alle aanwijzingen voor het laden en laad de accu of het gereedschap niet buiten het temperatuurbereik dat in de aanwijzingen is vermeld.** Verkeerd laden of laden bij temperaturen buiten het vastgelegde bereik kan de accu beschadigen en het risico van brand vergroten.

#### Service

- ▶ **Laat het elektrische gereedschap alleen repareren door gekwalificeerd en vakkundig personeel en alleen**

**met originele vervangingsonderdelen.** Daarmee wordt gewaarborgd dat de veiligheid van het gereedschap in stand blijft.

- ▶ **Voer nooit servicewerkzaamheden aan beschadigde accu's uit.** Service van accu's dient uitsluitend te worden uitgevoerd door de fabrikant of erkende servicewerkplaatsen.

#### Veiligheidsaanwijzingen voor accu-kitpistolen

- ▶ **Druk na het automatisch uitschakelen van het kitpistool niet meer op de aan/uitschakelaar.** De accu kan anders beschadigd worden.
- ▶ **Draag tijdens het werken met het accu-kitpistool de persoonlijke veiligheidsuitrusting die wordt aanbevolen door de fabrikant van het verbruiksmateriaal.** Aanwijzingen hierover zijn te vinden op het veiligheidsgevensblad van het verbruiksmateriaal. Draag in ieder geval een veiligheidsbril en handschoenen die geschikt zijn voor het werken met chemische substanties. Afhankelijk van het materiaal zijn verdere veiligheidsmaatregelen nodig.
- ▶ **Dit elektrische gereedschap mag alleen worden gebruikt om afdichtmiddelen en lijm uit gangbare worsten en cartridges af te geven.** Het afgeven van andere materiaalsoorten of het gebruik van klantspecifieke verpakkingssystemen is ten strengste verboden.
- ▶ **Bij het verwerken van vluchtige of gevaarlijke stoffen moet erop worden gelet dat de werkplek voldoende eventileerd is en dat er indien nodig een geschikt ademluchttoestel wordt gedragen.**
- ▶ **Zorg ervoor dat de worsten en cartridges voor dit elektrische gereedschap de juiste grootte hebben.** Zorg ervoor dat de worsten en cartridges goed in de zak- en cartridgehouder passen en dat deze vast aan het elektrische gereedschap is bevestigd. Begin dan pas met het naar buiten persen van materiaal.
- ▶ **Probeer nooit om materiaal uit een verkeerd uitgelijnde of verstopte cartridge af te geven.**
- ▶ **Om gevaren door rondvliegende onderdelen te vermijden, dient u ervoor te zorgen dat het elektrische gereedschap nooit met losse afsluitkappen wordt gebruikt.** Als de spuitmond tijdens het gebruik blokkeert, moet deze vervangen worden.
- ▶ **Richt het elektrische gereedschap tijdens het gebruik nooit op uzelf of op andere personen.**
- ▶ **Bij beschadiging en verkeerd gebruik van de accu kunnen er dampen vrijkomen. De accu kan branden of exploderen.** Zorg voor de aanvoer van frisse lucht en zoek bij klachten een arts op. De dampen kunnen de luchtwegen irriteren.
- ▶ **Verander en open de accu niet.** Er bestaat gevaar voor kortsluiting.
- ▶ **Door spitse voorwerpen, zoals bijv. spijkers of schroevendraaiers, of door krachthinwerking van buitenaf kan de accu beschadigd worden.** Er kan een interne

kortsluiting ontstaan en de accu doen branden, roken, explosieren of oververhitten.

### ► Gebruik de accu alleen in producten van de fabrikant.

Alleen zo wordt de accu tegen gevaarlijke overbelasting beschermd.



**Bescherm de accu tegen hitte, bijvoorbeeld ook tegen voortdurend zonlicht, vuur, vuil, water en vocht.** Er bestaat gevaar voor explosie en kortsluiting.



## Beschrijving van product en werking



**Lees alle veiligheidsaanwijzingen en instructies.** Het niet naleven van de veiligheidsaanwijzingen en instructies kan elektrische schokken, brand en/of zware verwondingen veroorzaken.

Neem goed nota van de afbeeldingen in het voorste deel van de gebruiksaanwijzing.

### Beoogd gebruik

Het kitpistool is ervoor bedoeld om afdichtmiddelen en lijm van verschillende viscositeit op droge, stof- en vetvrije ondergronden aan te brengen of om met het gebruikte materiaal voegen te vullen. Het kitpistool kan in een tegen spatwater beschermde omgeving ook in de openlucht worden gebruikt.

### Afgebeelde componenten

De componenten zijn genummerd zoals op de afbeelding van het elektrische gereedschap op de pagina met afbeeldingen.

- (1) Sluitdop
  - (2) Worst- en patroonhouder
  - (3) Spanmoer
  - (4) Kunststof uitpersring voor worsten
  - (5) Metalen uitpersring voor worsten
  - (6) Aluminium uitpersstempel
  - (7) Tandstang
  - (8) Verbindingskap
  - (9) Beugel voor schouderdraagriem
  - (10) Tandstangterugtrekker
  - (11) Instelwiel voorwaartse snelheid
  - (12) Tandstangontgrendeling
  - (13) Aan/uit-schakelaar
  - (14) Vergrendeling
  - (15) Accu-ontgrendelingsknop<sup>3)</sup>
  - (16) Accu<sup>3)</sup>
  - (17) Handgreep (geïsoleerd greepvlak)
- a) **Dit toebehoren wordt niet standaard meegeleverd.**

## Technische gegevens

Accukitpistool	GCG 18V-600	
Productnummer	<b>3 601 J4C 0..</b>	
Nominale spanning	V=	18
Patroon	ml	tot 400
Worst	ml	tot 600
Aanvoer <sup>A)</sup>	mm/s	7
Uitdrukkracht	kN	3,5
Gewicht <sup>B)</sup>	kg	2,2
Afmetingen (lengte × breedte × hoogte)	mm	635 × 255 × 80
Aanbevolen omgevingstemperatuur bij het opladen	°C	0 ... +35
Toegestane omgevingstemperatuur tijdens gebruik <sup>C)</sup> en bij opslag	°C	-15 ... +50
Compatibele accu's	GBA18V... GBA 18V... ProCORE18V... EXPERT18V... EXBA18V... CORE18V...	
Aanbevolen oplaadapparaten	GAL18... GAL 18... GAL 36... GAL12V/18... GAL 12V/18... GAX 18... EXAL18...	

A) lastrij, met hoogste stand van instelwiel, bij 20–25 °C

B) Zonder accu (het gewicht van de accu is te vinden op [www.bosch-professional.com](http://www.bosch-professional.com))

C) beperkt vermogen bij temperaturen < 0 °C

Waarden kunnen afhankelijk van product variëren en onderhevig zijn aan toepassings- en omgevingsvoorwaarden. Meer informatie vindt u op [www.bosch-professional.com/wac](http://www.bosch-professional.com/wac).

### Informatie over geluid en trillingen

Geluidsemisiewaarden bepaald conform **EN 62841-1**.

Het A-gewogen geluidsdrukniveau van het elektrische gereedschap is typisch lager dan 70 dB(A). Het geluidsniveau bij het werken kan de aangegeven waarden overschrijden.

#### **Draag gehoorbescherming!**

Trillingswaarden  $a_h$  (continue trillingen),  $p_f$  (herhaalde schoktrillingen) en onzekerheid K bepaald conform **EN 62841-1**:

$a_h = 0,2 \text{ m/s}^2$  ( $K = 1,5 \text{ m/s}^2$ ),  $p_f = 5,1 \text{ m/s}^2$  ( $K = 1,5 \text{ m/s}^2$ )

Het in deze gebruiksaanwijzing vermelde trillingsniveau en de geluidsemisiewaarde zijn gemeten met een genormeerde meetmethode en kunnen worden gebruikt om elektrische gereedschappen met elkaar te vergelijken. Ze zijn ook geschikt voor een voorlopige inschatting van de trillings- en geluidsemisie.

Het aangegeven trillingsniveau en de aangegeven geluidsemisiewaarde representeren de voornaamste toepassingen van het elektrische gereedschap. Wanneer het elektrische gereedschap echter wordt gebruikt voor andere toepassingen, met afwijkende inzetgereedschappen of onvoldoende onderhoud, dan kunnen het trillingsniveau en de geluidsemisiewaarde afwijken. Dit kan de trillings- en geluidsemisie gedurende de gehele arbeidsperiode duidelijk verhogen.

Voor een nauwkeurige schatting van de trillings- en geluidsemisies moet ook rekening worden gehouden met de tijden waarin het gereedschap uitgeschakeld is, of waarin het gereedschap wel loopt, maar niet werkelijk wordt gebruikt. Dit kan de trillings- en geluidsemisies gedurende de gehele arbeidsperiode duidelijk verminderen.

Leg aanvullende veiligheidsmaatregelen ter bescherming van de gebruiker tegen het effect van trillingen vast, zoals: onderhoud van elektrische gereedschappen en inzetgereedschappen, warm houden van de handen, organisatie van het arbeidsproces.

## Accu

**Bosch** verkoopt accugereedschap ook zonder accu. Of bij de levering van uw elektrische gereedschap een accu inbegrepen is, kunt u zien op de verpakking.

### Accu opladen

► **Gebruik alleen de in de technische gegevens vermelde oplaadapparaten.** Alleen deze oplaadapparaten zijn afgestemd op de bij het elektrische gereedschap gebruikte Li-Ion-accu.

**Aanwijzing:** lithium-ion-accu's worden vanwege internationale transportvoorschriften gedeeltelijk geladen geleverd. Om het volledige vermogen van de accu te waarborgen, laadt u vóór het eerste gebruik de accu volledig op.

### Accu plaatsen

Schuf de geladen accu in de accuhouder tot deze is vastgeklikt.

### Accu verwijderen

Voor het verwijderen van de accu drukt u op de accu-ontgrendelingsstoets en trekt u de accu uit het elektrische gereedschap. **Gebruik daarbij geen geweld.**



De accu beschikt over 2 vergrendelingsstanden die moeten voorkomen dat de accu bij onbedoeld indrukken van de accu-ontgrendelingsstoets uit het elektrische gereedschap valt. Zolang de accu in het elektrische gereedschap is geplaatst, wordt deze door een veer op de juiste plaats gehouden.

### Accu-oplaadaanduiding

Aanwijzing: Niet elk accutype beschikt over een oplaadaanduiding.

De groene LED's van de accu-oplaadaanduiding geven de laadtoestand van de accu aan. Uit veiligheidsoverwegingen

is het opvragen van de laadtoestand alleen bij stilstaand elektrisch gereedschap mogelijk.

Druk op de toets voor de oplaadaanduiding  of , om de laadtoestand aan te geven. Dit is ook mogelijk, wanneer de accu is weggenomen.

Als er na het drukken op de toets voor de oplaadaanduiding geen LED brandt, dan is de accu defect en moet vervangen worden.

#### Accutype GBA 18V... | GBA18V...



LED	Capaciteit
Permanent licht 3 × groen	60–100 %
Permanent licht 2 × groen	30–60 %
Permanent licht 1 × groen	5–30 %
Knipperlicht 1 × groen	0–5 %

#### Accutype ProCORE18V... | EXPERT18V... | EXBA18V... | CORE18V...




LED	Capaciteit
Permanent licht 5 × groen	80–100 %
Permanent licht 4 × groen	60–80 %
Permanent licht 3 × groen	40–60 %
Permanent licht 2 × groen	20–40 %
Permanent licht 1 × groen	5–20 %
Knipperlicht 1 × groen	0–5 %

### Risicoherkenning accudefect

#### EXPERT18V... | EXBA18V...

De LED's van de accu-oplaadaanduidingen kunnen naast de laadtoestand van de accu het risico voor een accudefect aangeven.

Om de functie te activeren houdt u de toets voor de oplaadaanduiding  3 seconden lang ingedrukt. De analyse van de accu wordt aangegeven door een looplicht van de accu-oplaadaanduiding. Het resultaat wordt aangegeven op de accu-oplaadaanduiding.



**1 LED:** de accu heeft een hoog defectrisico. Vermogen en looptijd kunnen al verminderd zijn. Er wordt aangeraden de accu te vervangen.



**5 LED's:** de accu bevindt zich in goede staat met een gering defectrisico.

**Let op:** de inschatting van een accudefect werkt in twee trappen en biedt een vereenvoudigde beoordeling van de toestand. De accu wordt ofwel beoordeeld als zijnde in goede staat of vertoont een verhoogd defectrisico. Er wordt geen percentage van de accutoestand aangegeven.

## Aanwijzingen voor de optimale omgang met de accu

Bescherm de accu tegen vocht en water.

Bewaar de accu alleen bij een temperatuur tussen -20 °C en 50 °C. Laat de accu bijvoorbeeld in de zomer niet in de auto liggen.

Reinig de ventilatieopeningen van de accu af en toe met een zachte, schone en droge doek.

Een duidelijk kortere gebruiksduur na het opladen duidt erop dat de accu versleten is en moet worden vervangen.

Neem de aanwijzingen met betrekking tot afvalverwijdering in acht.

## Montage

### Worst plaatsen

► **Neem altijd voor werkzaamheden aan het elektrische gereedschap de accu uit het gereedschap.**

► **Als u de worst- en cartridg houder in het kitpistool schroeft, let er dan op dat de zak- en cartridg houder echt in de schroefdraad wordt gedraaid.** Houd met de tweede hand de verbindingskap vast als u de worst- en cartridg houder inschroeft!

Het kitpistool wordt standaard voor het gebruik met worsten geleverd. In dit geval is bij het eerste gebruik geen ombouw nodig.

Als u het kitpistool **voor de eerste keer** gebruikt, of als eerder een worst werd gebruikt, zorg er dan voor dat de kunststof uitpersring (4) en de metalen uitpersring (5) gemonteerd zijn. Ga als volgt te werk:

- Schroef de afsluitkap (1) van de worst- en patroonhouder (2) af.
- Ontgrendel de tandstang (7) met de tandstangontgrendeling (12) en trek de tandstang naar achteren.
- Snijd de worst aan de voorkant open en schuif de worst in de worst- en patroonhouder.
- Plaats een passende spuitmond vóór de worst en sluit de worst- en patroonhouder (2) met de afsluitkap (1) af.
- Schuif de ontgrendelde tandstang voorzichtig naar voren tot de kunststof uitpersring (4) de worst aanraakt.
- Breng de spuitmond eventueel op maat, zodat deze zo goed mogelijk aan uw eisen voldoet.

Wanneer het kitpistool eerder met een patroon werd gebruikt, ga dan als volgt te werk (zie afbeelding A):

- Ontgrendel de tandstang (7) met de tandstangontgrendeling (12) en trek de tandstang naar achteren.
- Schroef de worst- en patroonhouder (2) van het kitpistool af.
- Neem de aluminium uitpersstempel (6) weg, draai deze 180° (de gewelfde kant wijst naar achteren) en plaats deze weer terug.

- Op de aluminium uitpersstempel plaatst u eerst (6) de metalen uitpersring (5) en daarop de kunststof uitpersring (4). Draai de spanmoer (3) op de schroefdraad en draai deze vast.
- Schroef de worst- en patroonhouder (2) op het kitpistool. Houd de verbindingskap (8) daarbij vast.
- Schroef de afsluitkap (1) van de worst- en patroonhouder (2) af.
- Snijd de worst aan de voorkant open en schuif de worst in de worst- en patroonhouder (2).
- Plaats een passende spuitmond vóór de worst en sluit de worst- en patroonhouder (2) met de afsluitkap (1) af.
- Schuif de ontgrendelde tandstang voorzichtig naar voren tot de kunststof uitpersring (4) de worst aanraakt.
- Breng de spuitmond eventueel op maat, zodat deze zo goed mogelijk aan uw eisen voldoet.

### Cartridge plaatsen

Wanneer het kitpistool eerder met een patroon werd gebruikt, ga dan als volgt te werk:

- Ontgrendel de tandstang (7) met de tandstangontgrendeling (12) en trek de tandstang naar achteren.
- Schroef de sluitdop (1) van de worst- en patroonhouder (2) af.
- Snijd de patroon aan de voorkant open en schroef er een spuitmond op.
- Plaats de patroon en sluit de worst- en patroonhouder (2) met de sluitdop (1) af.
- Schuif de ontgrendelde tandstang voorzichtig naar voren tot de aluminium uitpersstempel (6) de patroon raakt.
- Breng de spuitmond eventueel op maat, zodat deze zo goed mogelijk aan uw eisen voldoet.

Wanneer het kitpistool eerder met een worst werd gebruikt, ga dan als volgt te werk (zie afbeelding B):

- Ontgrendel de tandstang (7) met de tandstangontgrendeling (12) en trek de tandstang naar achteren.
- Schroef de worst- en patroonhouder (2) van het kitpistool af.
- Verwijder de kunststof uitpersring (4) en de metalen uitpersring (5) door de kunststof uitpersring naar beneden te draaien.
- Neem de aluminium uitpersstempel (6) weg, draai deze 180° (de gewelfde kant wijst naar voren) en plaats deze weer terug. Schroef de aluminium uitpersstempel (6) met de spanmoer (3) vast.
- Schroef de worst- en patroonhouder (2) op het kitpistool. Houd de verbindingskap (8) daarbij vast.
- Schroef de sluitdop (1) van de worst- en patroonhouder (2) af.
- Snijd de patroon aan de voorkant open en schroef er een spuitmond op.
- Plaats de patroon en sluit de worst- en patroonhouder (2) met de sluitdop (1) af.

- Schuif de ontgrendelde tandstang voorzichtig naar voren tot de aluminium uitpersstempel **(6)** de patroon raakt.
- Breng de spuitmond eventueel op maat, zodat deze zo goed mogelijk aan uw eisen voldoet.

## Gebruik

### Ingebruikname

#### Voorwaartse snelheid instellen

U kunt de voorwaartse snelheid van de tandstang **(7)** traploos regelen naarmate u de aan/uit-schakelaar **(13)** meer of minder indrukt.

Met het instelwiel voorwaartse snelheid **(11)** kunt u de maximale voorwaartse snelheid van de tandstang **(7)** vooraf instellen. Hoge waarden betekenen een grote voorwaartse snelheid, kleine waarden een geringe voorwaartse snelheid. U kunt de vooringestelde waarde ook tijdens gebruik wijzigen.

De hoeveelheid naar buiten geperst materiaal is bovendien afhankelijk van de grootte van de spuitmondopening.

#### In-/uitschakelen

**Aanwijzing:** Schakel het kitpistool alleen in wanneer een worst of een patroon is geplaatst.

Voor het **inschakelen** van het kitpistool schuift u de vergrendeling **(14)** omlaag. Druk vervolgens op de aan/uit-schakelaar **(13)**.

Voor het **uitschakelen** van het kitpistool laat u de aan/uit-schakelaar **(13)** los. De tandstang **(7)** loopt meteen naar de parkeerpositie om te voorkomen dat er nog steeds materiaal naar buiten wordt geperst.

Als de aan/uit-schakelaar **(13)** binnen ongeveer 10 seconden na het uitschakelen opnieuw wordt ingedrukt, dan loopt de tandstang **(7)** met maximale snelheid naar de laatste werkpositie. Als deze positie is bereikt, dan wordt de aanvoer weer aan de ingestelde voorwaartse snelheid aangepast.

Voor het **vergrendelen** van de aan/uit-schakelaar **(13)** tegen abusievelijk inschakelen schuift u de vergrendeling **(14)** omhoog.

#### Temperatuurafhankelijke overbelastingsbeveiliging

Bij overschrijding van de toegestane temperatuur wordt het kitpistool uitgeschakeld. Laat het kitpistool afkoelen en schakel het kitpistool weer in.

### Aanwijzingen voor de werkzaamheden

- ▶ **Neem de aanwijzingen van de fabrikanten van de aan te brengen materialen in acht!** Bepaalde materialen kunnen alleen in een bepaald temperatuurbereik worden gebruikt of kunnen alleen op een specifieke ondergrond worden aangebracht.
- ▶ **Open en gebruik cartridges en worsten conform de instructies van de fabrikant.**
- ▶ **Snijd de spuitmond pas af als het materiaal zich veilig in de worst- en cartridgehouder bevindt.**

- ▶ **De beugel voor de schouderdraagriem fungeert niet als valbeveiliging.** Gebruik de beugel **(9)** voor de schouderdraagriem uitsluitend voor het aanbrengen van een schouderdraagriem.

Regel de voorwaartse snelheid zodanig dat u het aan te brengen materiaal gelijkmatig in één beweging kunt aanbrengen, zonder te hoeven pauzeren.

Let erop dat het oppervlak waarop het materiaal aangebracht moet worden schoon, vetvrij en droog is.

## Onderhoud en service

### Onderhoud en reiniging

- ▶ **Neem de accu vóór alle werkzaamheden aan het elektrische gereedschap (bijv. onderhoud, wisselen van accessoires, enz.) uit het elektrische gereedschap.** Bij per ongeluk bedienen van de aan/uit-schakelaar bestaat gevaar voor letsel.
- ▶ **Houd het elektrische gereedschap en de ventilatieopeningen altijd schoon om goed en veilig te werken.**

Reinig de sluitdop, de spuitmonden, de worst- en patroonhouder en de tandstang met de uitpersringen na ieder gebruik grondig conform de voorschriften van de fabrikant van het verbruiksmateriaal. De accu en handgreep kunnen met een vochtige doek worden gereinigd.

Het kitpistool is onderhoudsvrij en bevat geen onderdelen die vervangen of onderhouden moeten worden.

### Klantenservice en gebruiksadvis

#### Nederland

Tel.: (076) 579 54 54

Vermeld bij vragen en bestellingen van vervangingsonderdelen altijd het uit tien cijfers bestaande productnummer volgens het typeplaatje van het product.

### Afvalverwijdering

Elektrische gereedschappen, accu's, accessoires en verpakkingen moeten op een voor het milieu verantwoorde wijze gerecycled worden.



Gooi elektrische gereedschappen, accu's en batterijen niet bij het huisvuil.

### Alleen voor landen van de EU:

Afgedankte elektrische en elektronische apparaten of verbruikte accu's/batterijen moeten apart ingezameld en op een voor het milieu verantwoorde wijze afgevoerd worden. Maak gebruik van de hiervoor bestemde inzamelingsystemen. Een verkeerde afvoer kan vanwege mogelijk aanwezige gevaarlijke stoffen schadelijk voor het milieu en de gezondheid zijn.

Servicekontakte  
Service Contacts  
Contacts de Service  
Contactos de Servicio



<https://www.bosch-pt.com/serviceaddresses>

Garantiebedingungen  
Guarantee Conditions  
Conditions de Garantie  
Condiciones de Garantía



<https://www.bosch-pt.com/guarantee/202507>